

# Fiche technique

Caractéristiques du produit



## Four à convection électrique 10x GN 1/1 version renforcée à injection, tactile, couleur, porte gauche

<b>Modèle</b>	<b>Code SAP</b>	00014257
MPD 1011 X EL	<b>Groupe d'articles</b>	Four à convection



- Formation de la vapeur: Injection
- Nombre de GN / EN: 10
- Taille de l'appareil - GN / EN [mm]: GN 1/1
- Profondeur de l'appareil - GN [mm]: 65
- Type de contrôle: Écran tactile + boutons
- Taille de l'écran: 7»
- Contrôle de l'humidité: Oui, mesure indirecte
- Réglage avancé de l'humidité: Non
- Traitement thermique Delta T: Oui
- Cuisson sur plusieurs niveaux: Programme d'insertion
- Contrôle du traitement thermique pour chaque plat séparément
- Construction de la porte: Double verre de sécurité ventilé, amovible pour un nettoyage facile

<b>Code SAP</b>	00014257	<b>Formation de la vapeur</b>	Injection
<b>Largeur nette [mm]</b>	907	<b>Nombre de GN / EN</b>	10
<b>Profondeur nette [mm]</b>	752	<b>Taille de l'appareil - GN / EN [mm]</b>	GN 1/1
<b>Hauteur nette [mm]</b>	1037	<b>Profondeur de l'appareil - GN [mm]</b>	65
<b>Poids net [kg]</b>	110.00	<b>Type de contrôle</b>	Écran tactile + boutons
<b>Puissance électrique [kW]</b>	17.400	<b>Taille de l'écran</b>	7»
<b>Alimentation</b>	400 V / 3N - 50 Hz		

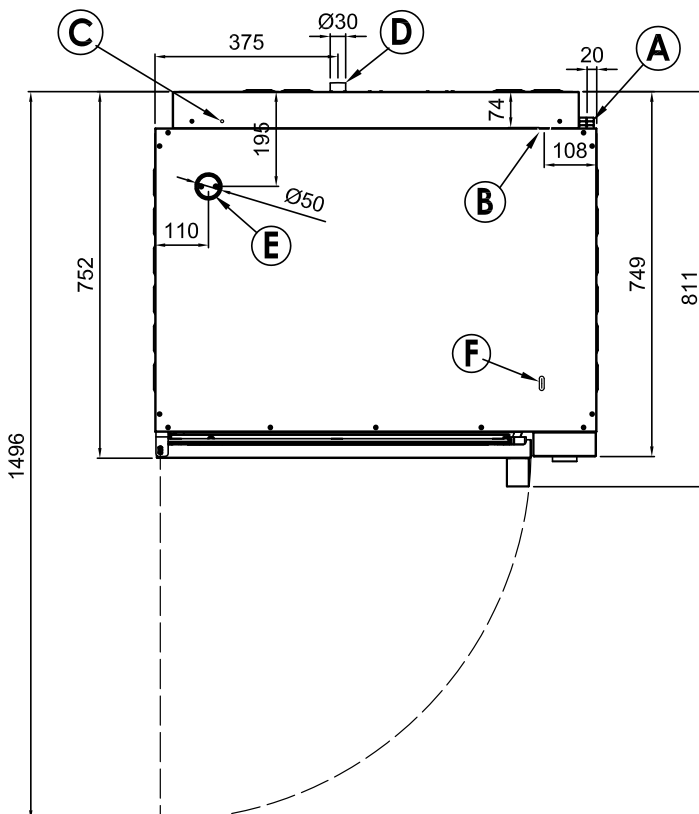
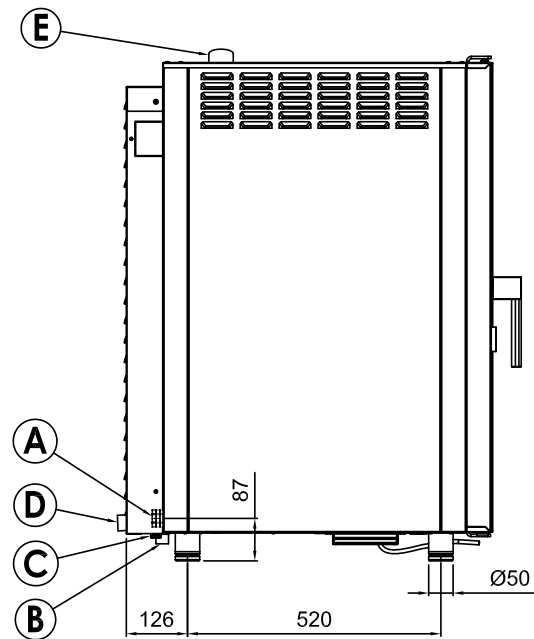
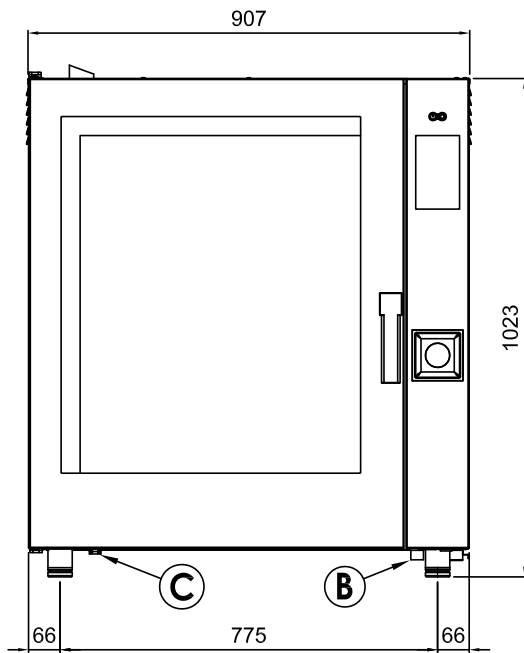
# Fiche technique

Dessin technique

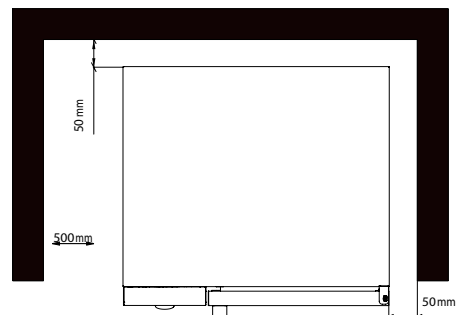


Four à convection électrique 10x GN 1/1 version renforcée à injection, tactile, couleur, porte gauche

<b>Modèle</b>	<b>Code SAP</b>	00014257
MPD 1011 X EL	<b>Groupe d'articles</b>	Four à convection



- A Electrical connection
- B Softened water inlet (G3/4)
- C Equipotential bonding
- D Drain (Ø30)
- E Humidity discharge (Ø50)
- F Detergent hose inlet



\* Clearance requirements

## NOTE

\* Drain line must be vented

# Fiche technique

## Paramètres techniques



### Four à convection électrique 10x GN 1/1 version renforcée à injection, tactile, couleur, porte gauche

<b>Modèle</b>	<b>Code SAP</b>	00014257
MPD 1011 X EL	<b>Groupe d'articles</b>	Four à convection

**1. Code SAP:**

00014257

**2. Largeur nette [mm]:**

907

**3. Profondeur nette [mm]:**

752

**4. Hauteur nette [mm]:**

1037

**5. Poids net [kg]:**

110.00

**6. Largeur brute [mm]:**

940

**7. Profondeur brute [mm]:**

900

**8. Hauteur brute [mm]:**

1160

**9. Poids brut [kg]:**

130.00

**10. Type d'appareil:**

Appareil électrique

**11. Puissance électrique [kW]:**

17.400

**12. Alimentation:**

400 V / 3N - 50 Hz

**13. Matériel:**

AISI 304

**14. La couleur extérieure de l'appareil:**

Acier inoxydable

**15. Contrôle de l'humidité:**

Oui, mesure indirecte

**16. Empilabilité:**

Oui

**17. Type de contrôle:**

Écran tactile + boutons

**18. Informations complémentaires:**

Possibilité d'ouverture inversée de la porte – poignée sur le côté droit (à préciser lors de la commande)

**19. Formation de la vapeur:**

Injection

**20. Version plus robuste:**

Oui

**21. Cheminée pour l'extraction d'humidité:**

Oui

**22. Fonction: démarrage retardé:**

Oui

**23. Taille de l'écran:**

7»

**24. Traitement thermique Delta T:**

Oui

**25. Finition unifiée des repas Easyservice:**

Oui

**26. Cuisine nocturne:**

Oui

# Fiche technique

## Paramètres techniques



### Four à convection électrique 10x GN 1/1 version renforcée à injection, tactile, couleur, porte gauche

<b>Modèle</b>	<b>Code SAP</b>	00014257
<b>MPD 1011 X EL</b>	<b>Groupe d'articles</b>	Four à convection

**27. Cuisson sur plusieurs niveaux:**

Programme d'insertion - Contrôle du traitement thermique pour chaque plat séparément

**28. Réglage avancé de l'humidité:**

Non

**29. Cuisson lente:**

À partir de 50 °C

**30. Arrêt du ventilateur:**

Interruption lors de l'ouverture de la porte, défreinée

**31. Type d'éclairage:**

Éclairage LED dans la porte, d'un côté

**32. Matériau et forme de cavité:**

AISI 304, avec des coins arrondis pour un nettoyage facile

**33. Ventilateur réversible:**

Oui

**34. Fonction de maintien de température:**

Oui

**35. Matériel de l'élément chauffant:**

Incoloy

**36. Sonde:**

Oui

**37. Douchette:**

Manuel (facultatif)

**38. Distance entre les insertions [mm]:**

74

**39. Fonction: fumage:**

Oui

**40. L'éclairage intérieur:**

Oui

**41. Cuisson basse température:**

Oui

**42. Nombre de ventilateurs:**

2

**43. Nombre de vitesses du ventilateur:**

3

**44. Nombre de programmes:**

1000

**45. Port USB:**

Oui, pour télécharger des recettes et mettre à jour le firmware

**46. Construction de la porte:**

Double verre de sécurité ventilé, amovible pour un nettoyage facile

**47. Nombre de programmes prédéfinis:**

100

**48. Nombre d'étapes de recette:**

9

**49. Température minimale de l'appareil [°C]:**

50

**50. Température maximale de l'appareil [°C]:**

300

**51. Type de chauffage de l'appareil:**

Combinaison de vapeur et d'air chaud

**52. HACCP:**

Oui

# Fiche technique

Paramètres techniques



Four à convection électrique 10x GN 1/1 version renforcée à injection, tactile, couleur, porte gauche

<b>Modèle</b>	<b>Code SAP</b>	00014257
MPD 1011 X EL	<b>Groupe d'articles</b>	Four à convection

**53. Nombre de GN / EN:**

10

**57. Section des conducteurs CU [mm<sup>2</sup>]:**

5

– Výkon (kW): 37 a více (230 V); 64 a více (400 V)

**54. Taille de l'appareil - GN / EN [mm]:**

GN 1/1

**58. Diamètre nominal du tuyau:**

DN 50

**55. Profondeur de l'appareil - GN [mm]:**

65

**59. Connexion d'approvisionnement en eau:**

3/4 «

**56. Régénération des aliments:**

Oui